

# DOSIFICADOR AUTOMÁTICO

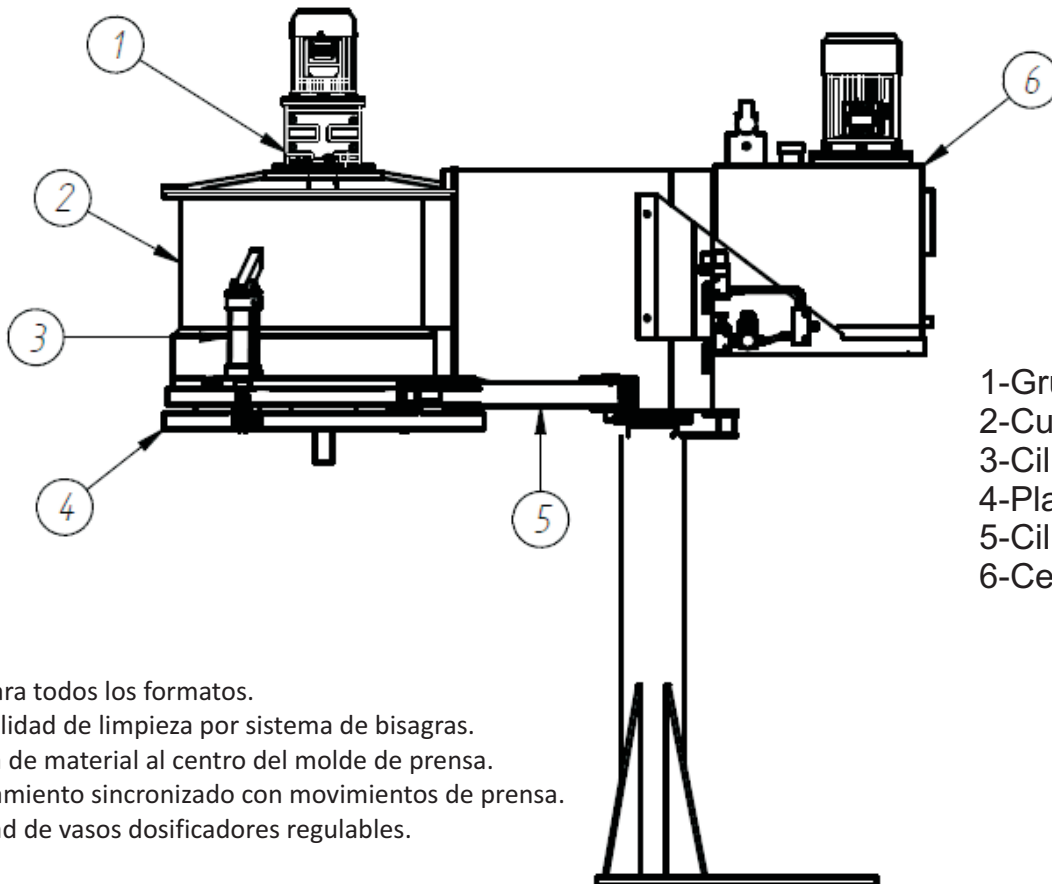
AUTOMATIC PROPORTIONER

IBDC-620



Especial para todos los formatos

Special for all formats



- 1-Grupo mezclador
- 2-Cuba masa
- 3-Cilindro cierre platos
- 4-Platos dosificadores
- 5-Cilindro apertura
- 6-Central Hidraulica

Válido para todos los formatos.  
Gran facilidad de limpieza por sistema de bisagras.  
Descarga de material al centro del molde de prensa.  
Funcionamiento sincronizado con movimientos de prensa.  
Capacidad de vasos dosificadores regulables.

*Valid for all size.  
Very easy cleaning hinge system.  
Material release into the center of the press mold.  
Synchronous operation with movements of the press.  
Adjustable dosing cups capacity.*

**INDUSTRIAS DE BIENES  
HIDROELECTROMECHANICOS, S.L.**

Avda. Príncipe Alfonso, s/n  
13.700 Tomelloso (Ciudad Real) apdo. 269  
(+34)926.512.532 (+34)926.512.572  
(+34)607666422  
<http://www.ibe hi.com> e-mail: [ibe hi@behi.com](mailto:ibe hi@behi.com)